

THISION L PLUS

- Commerciële wandketel
- Enkele ketel, range van 60 tot 200kW
- Cascadeoplossing tot 1600kW
- Ketelpomp en cascaderегeling geïntegreerd
- Externe regeling (toebehoren) via vrijgave) Aan/ Uit, 0-10V of eBus: Modbus, BACnet, KNX, LON

Systeem THISION L Plus met cascade, één directe verwarmingsgroep, twee gemengde verwarmingsgroep met Clip In 3 Zone Mix.

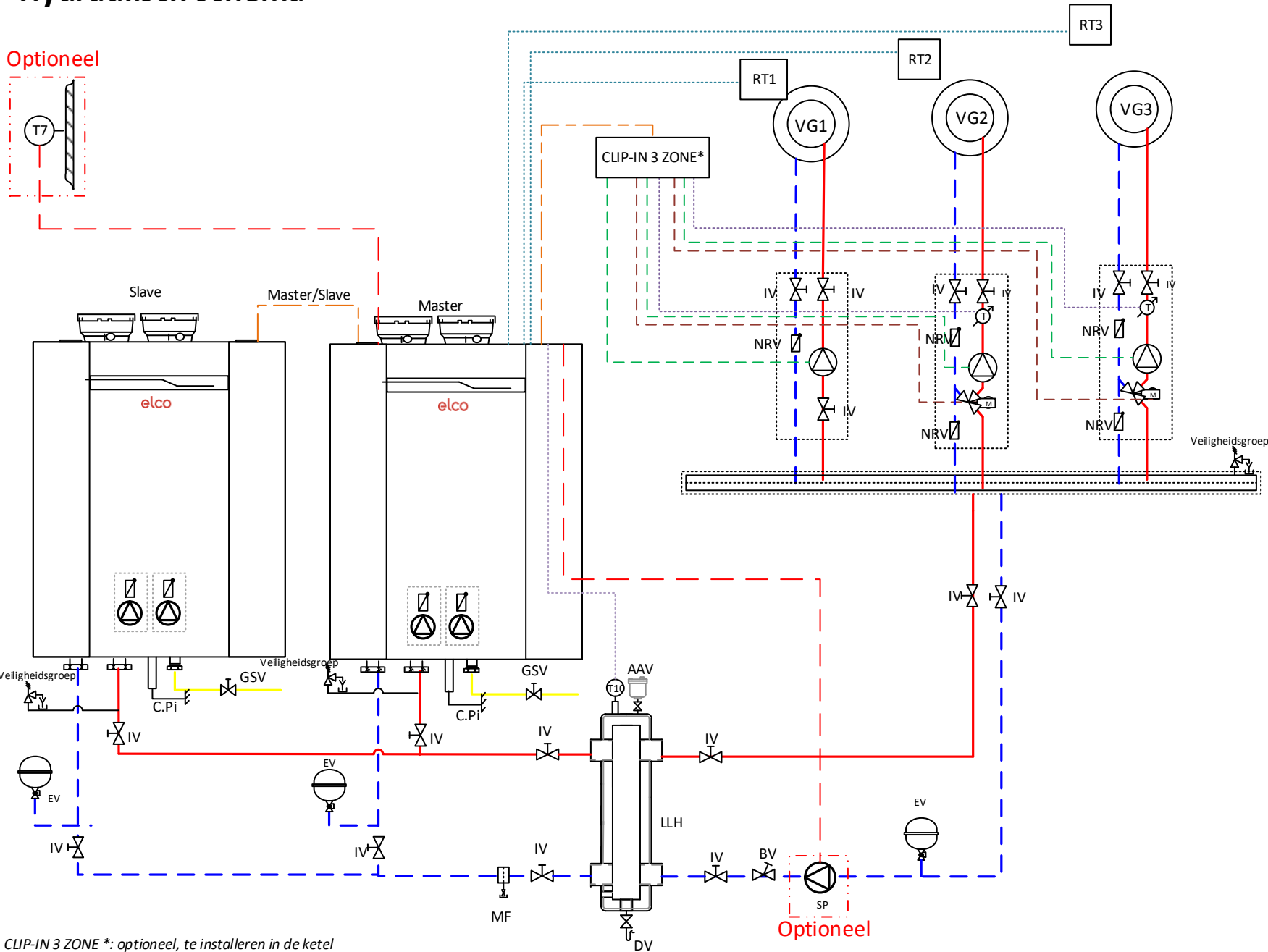
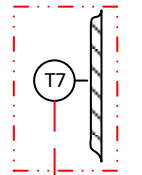
De condenserende gaswandketel THISION L PLUS past de aanvoertemperatuur van de verwarmingsgroep weersafhankelijk aan.

Een platenwarmtewisselaar of drukloze verdeler ontkoppelt het primaire van het secundaire circuit.

De THISION L PLUS kan middels de Clip IN 3 Zone Mix gemengde verwarmingsgroepen aansturen.

Hydraulisch schema

Optioneel



Legenda:

- Gas
- Retour
- Aanvoer
- Voelerkabel
- Buskabel
- Pompkabel
- Toebehoren
- Mengkabel

- AAV Automatische ontluchter
- BV Inregelafsluiter
- C.Pi Condensafvoer
- DV Afvoerklep
- EV Expansievat
- GSV Gasafsluiter
- VG Verwarmingsgroep
- IV Afsluiter
- LLH Drukloze verdeler met ontluchter
- MF Vuilafscheider magneetfilter
- NRV Terugslagklep
- RT1/RT2/RT3 Ruimtethermostaat (Aan/Uit)
- T Aanvoervoeler
- T10 Gemeenschappelijke aanvoervoeler
- T7 Buitenvoeler

CLIP-IN 3 ZONE *: optioneel, te installeren in de ketel

Versie: 01-07.2020

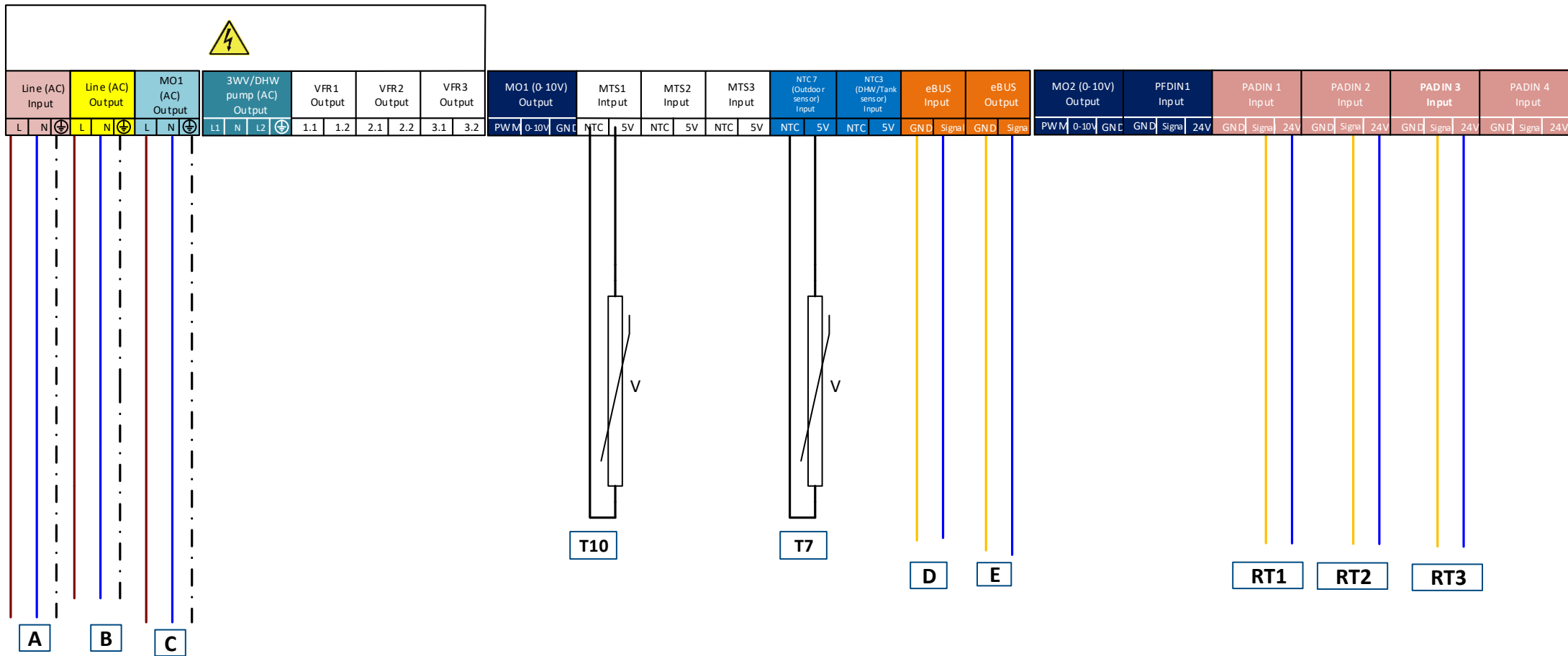
Elco_Th_ALL_Dutch_84: Elco Thision L Plus + 1 Directe groep +2 Gemengde groep + Cascade + Drukloze verdeler met ontluchter

Pagina: 2 van 7

Dit schema is bedoeld om als algemene richtlijn te dienen en niet om als ontwerptekening te worden beschouwd.



Elektrische aansluiting Master



Legenda:

A : Voeding (230V @50Hz)

B : Clip In voeding(230V @50Hz)

T10: Gemeenschappelijke aanvoervoeler (10K Ω)

C : C : Systeempomp(230V @50Hz) (230V, 1A max)

D: Clip-In 3 zone

E: Cascadeaansluiting naar Slaveprint

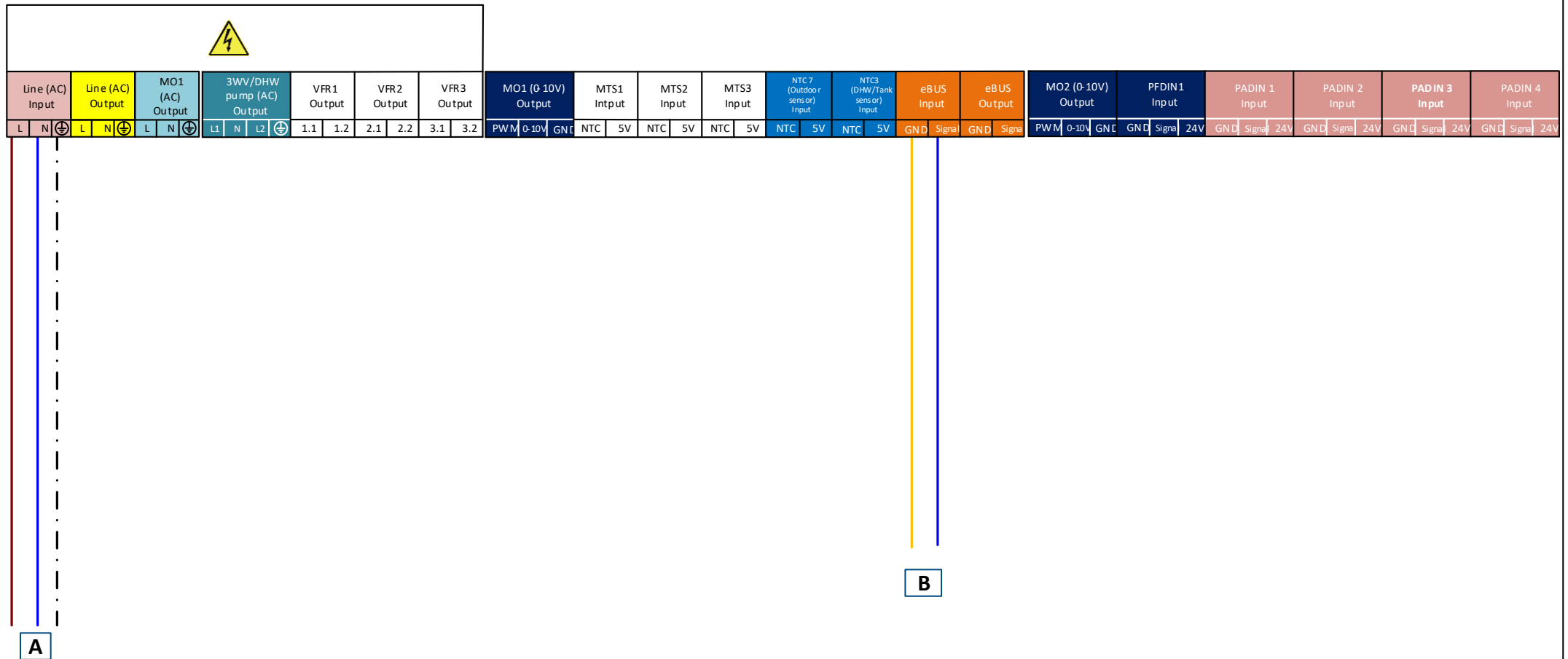
RT1: Ruimtethermostaat (Aan/ Uit)

RT2: Ruimtethermostaat (Aan/ Uit)

RT3: Ruimtethermostaat (Aan/ Uit)

T7 : Buitenvoeler (optioneel)(1K Ω)

Elektrische aansluitingen Slave

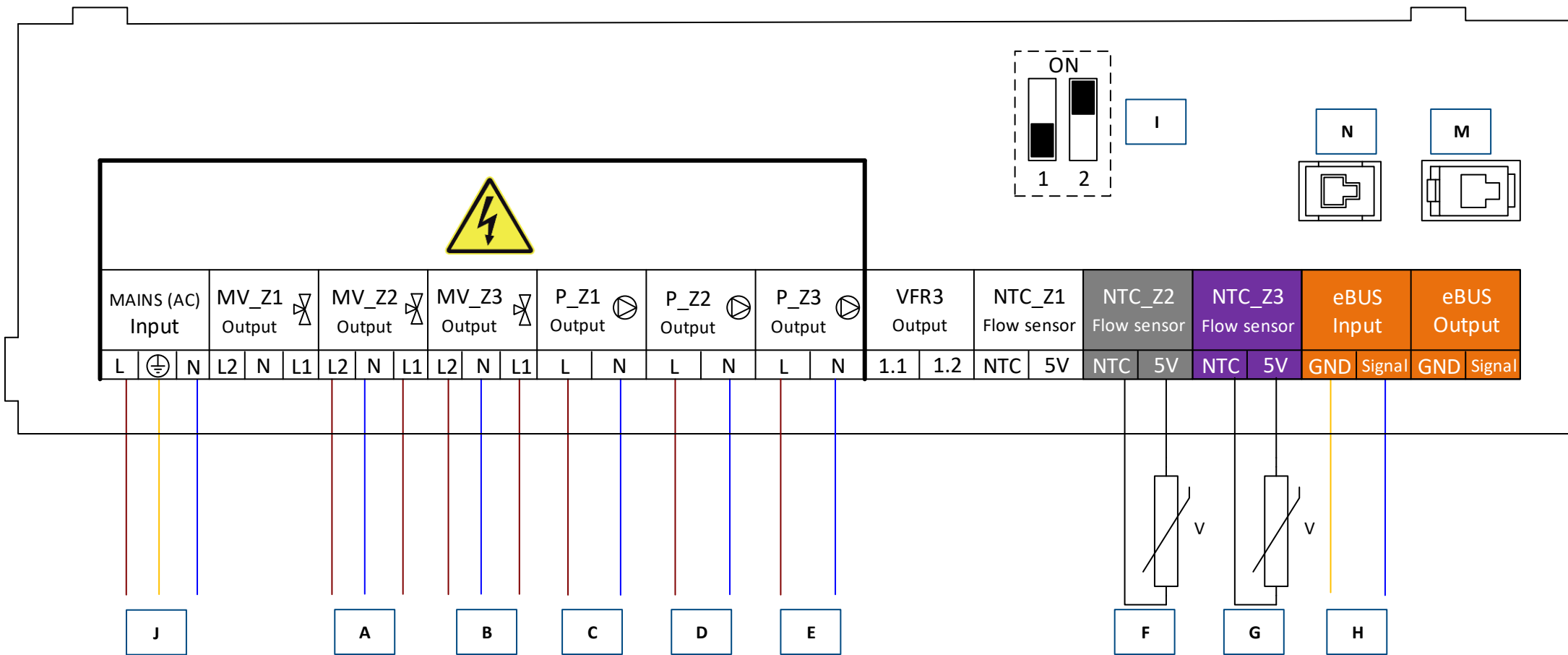


Legenda:

A : Voeding (230V @50Hz)

B : Cascadeaansluiting naar Masterprint

Clip-in 3 zone manager verbinding



Legenda:

A : Mengklep VG2

B : Mengklep VG3

C : Verwarmingsgroeppompen VG1

D : Verwarmingsgroeppompen VG2

E : Verwarmingsgroeppompen VG3

F : Aanvoervoeler VG2

G : Aanvoervoeler VG3

H : Clip In aansluiting aan ketel Ebus-aansluiting

I : DIP-switch 2 moet in de AAN-stand staan

J : Voeding naar ketelprint

MV : Mengklep

P_Z : Verwarmingsgroeppompen

NTC : Aanvoervoeler verwarmingsgroep

M : Hoofdprintplaat Servicetool (alleen voor service)

N : Aansluiting Clip-in (alleen voor service)

Parameterlijst

	Menu	Parameter	Beschrijving	om aangepast te worden	Bereik	Fabrieksinstellingen
Master Ketelparameter	Netwerk aanwezig	0.2.0	Ongedefinieerd Enkele ketel Hoofdketel + cascade Slave ketel 1 Slave ketel 2 Slave ketel 3 Slave ketel 4 Slave ketel 5 Slave ketel 6 Slave ketel 7	Hoofdketel + cascade	0-10	0
	MTS1 invoer	24.6.0	Gezamenlijke aanvoersensor (T10)	1	0-8	1
	PADIN1 invoer	24.6.4	Kamerthermostaat HC1	1	0-9	0
	PADIN2 invoer	24.6.5	Kamerthermostaat HC2	2	0-9	0
	PADIN3 invoer	24.6.6	Kamerthermostaat HC3	3	0-9	0
	MO1	24.7.0	Systeempomp	1	0-9	0
	Thermo-regeling	25.1.0	0 = UIT 1 = AAN	tot t gebruiker	0-1	0
Hydraulisch schema	7.2.0	20 = Ongedefinieerd 21 = 1 mengzone 22 = 2 directe zone 23 = 1 directe zone + 1 mengzone 24 = 2 mengzone 25 = 3 directe zone 26 = 2 directe zone + 1 mengzone 27 = 1 directe zone + 2 mengzone 28 = 3 mengzone	27	20-28	20	
Slave Boiler Parameter	Netwerk aanwezig	0.2.0	Slave ketel 1 Slave ketel 2 Slave ketel 3 Slave ketel 4 Slave ketel 5 Slave ketel 6 Slave ketel 7	Slave ketel 1	0-7	ongedefinieerd

Parameterlijst

	Menu	Parameter	Beschrijving	om aangepast te worden	Bereik	Fabriekinstellingen
Zone 1 Parameter	Temperatuur Dag	4.0.0	Rooinstelwaarde kamertemperatuur voor overdag	tot t gebruiker	10- 30 °C	21
	Temperatuur Nacht	4.0.1	Instelwaarde kamertemperatuur voor 's nachts	tot t gebruiker	10- 30 °C	16
	T set Z1	4.0.2	Instelwaarde temperatuur zone 1	tot t gebruiker	40°C tot 90°C 20°C tot 45°C	85 20
	Zone Vorst Temperatuur	4.2.0	0 = Lage Temperatuur (LT) 1 = Hoge Temperatuur (HT)	1	0 - 1	1
	Thermo-regeling	4.2.1	0 = Vaste aanvoertemperatuur 1 = Basis thermo-regeling 2 = Ruimteregeling 3 = Weersafhankelijk 4 = Ruimte- en buitensensor	3	0 - 4	0
	Helling	4.2.2		tot t gebruiker	LT: van 0.2 - 1.0 HT: van 1.0 - 3.5	0.6LT 1.3HT
	Max T	4.2.5	Zone 1 max. Aanvoertemperatuur	tot t gebruiker	LT: van 20°C tot 45°C HT: van 20°C tot 90°C	45°C 85°C
	Min T	4.2.6	Zone 1 min. Aanvoertemperatuur	tot t gebruiker	LT: van 20°C tot 45°C HT: van 40°C tot 90°C	25°C 40°C
	Snelle nachtreset	4.2.8	0 = UIT, 1 = AAN	tot t gebruiker	0 - 1	0
Zone 2 Parameter	Temperatuur Dag	5.0.0	Rooinstelwaarde kamertemperatuur voor overdag	tot t gebruiker	10- 30 °C	21
	Temperatuur Nacht	5.0.1	Instelwaarde kamertemperatuur voor 's nachts	tot t gebruiker	10- 30 °C	16
	T set Z2	5.0.2	Instelwaarde temperatuur zone 2	tot t gebruiker	40°C tot 90°C 20°C tot 45°C	85 20
	Zone Vorst Temperatuur	5.2.0	0 = Lage Temperatuur (LT) 1 = Hoge Temperatuur (HT)	1	0-1	1
	Thermo-regeling	5.2.1	0 = Vaste aanvoertemperatuur 1 = Basis thermo-regeling 2 = Ruimteregeling 3 = Weersafhankelijk 4 = Ruimte- en buitensensor	3	0-4	0
	Helling	5.2.2		tot t gebruiker	LT: van 0.2 - 1.0 HT: van 1.0 - 3.5	0.6LT 1.3HT
	Max T	5.2.5	Zone 2 max. Aanvoertemperatuur	tot t gebruiker	LT: van 20°C tot 45°C HT: van 20°C tot 90°C	45°C 85°C
	Min T	5.2.6	Zone 2 min. Aanvoertemperatuur	tot t gebruiker	LT: van 20°C tot 45°C HT: van 40°C tot 90°C	25°C 40°C
	Snelle nachtreset	5.2.8	0 = UIT, 1 = AAN	tot t gebruiker	0-1	0
Zone 3 Parameter	Temperatuur Dag	6.0.0	Rooinstelwaarde kamertemperatuur voor overdag	tot t gebruiker	10- 30 °C	21
	Temperatuur Nacht	6.0.1	Instelwaarde kamertemperatuur voor 's nachts	tot t gebruiker	10- 30 °C	16
	T set Z3	6.0.2	Instelwaarde temperatuur zone 3	tot t gebruiker	40°C tot 90°C 20°C tot 45°C	85 20
	Zone Vorst Temperatuur	6.2.0	0 = Lage Temperatuur (LT) 1 = Hoge Temperatuur (HT)	1	0-1	1
	Thermo-regeling	6.2.1	0 = Vaste aanvoertemperatuur 1 = Basis thermo-regeling 2 = Ruimteregeling 3 = Weersafhankelijk 4 = Ruimte- en buitensensor	3	0-4	0
	Helling	6.2.2		tot t gebruiker	LT: van 0.2 - 1.0 HT: van 1.0 - 3.5	0.6LT 1.3HT
	Max T	6.2.5	Zone 3 max. Aanvoertemperatuur	tot t gebruiker	LT: van 20°C tot 45°C HT: van 20°C tot 90°C	45°C 85°C
	Min T	6.2.6	Zone 3 min. Aanvoertemperatuur	tot t gebruiker	LT: van 20°C tot 45°C HT: van 40°C tot 90°C	25°C 40°C
	Snelle nachtreset	6.2.8	0 = UIT, 1 = AAN	tot t gebruiker	0-1	0

Versie: 01-07.2020

Pagina: 7 van 7

Elco_Th_ALL_Dutch_84: Elco Thision L Plus + 1 Directe groep +2 Gemengde groep + Cascade + Drukloze verdeler met ontlufter

Dit schema is bedoeld om als algemene richtlijn te dienen en niet om als ontwerptekening te worden beschouwd.

