

## TRIGON L PLUS

- Commerciële vloerstaand ketel
- Enkele ketel, range van 60 tot 200kW
- Cascadeoplossing tot 1600kW
- Ketelpomp en cascaderегeling geïntegreerd
- Externe regeling (toebehoren) via vrijgave)Aan/ Uit, 0-10V of eBus: Modbus, BACnet, KNX, LON

## Systeem TRIGON L Plus met één directe verwarmingsgroep, één gemengde verwarmingsgroep en één tapwaterbereiding met Clip In 3 Zone Mix.

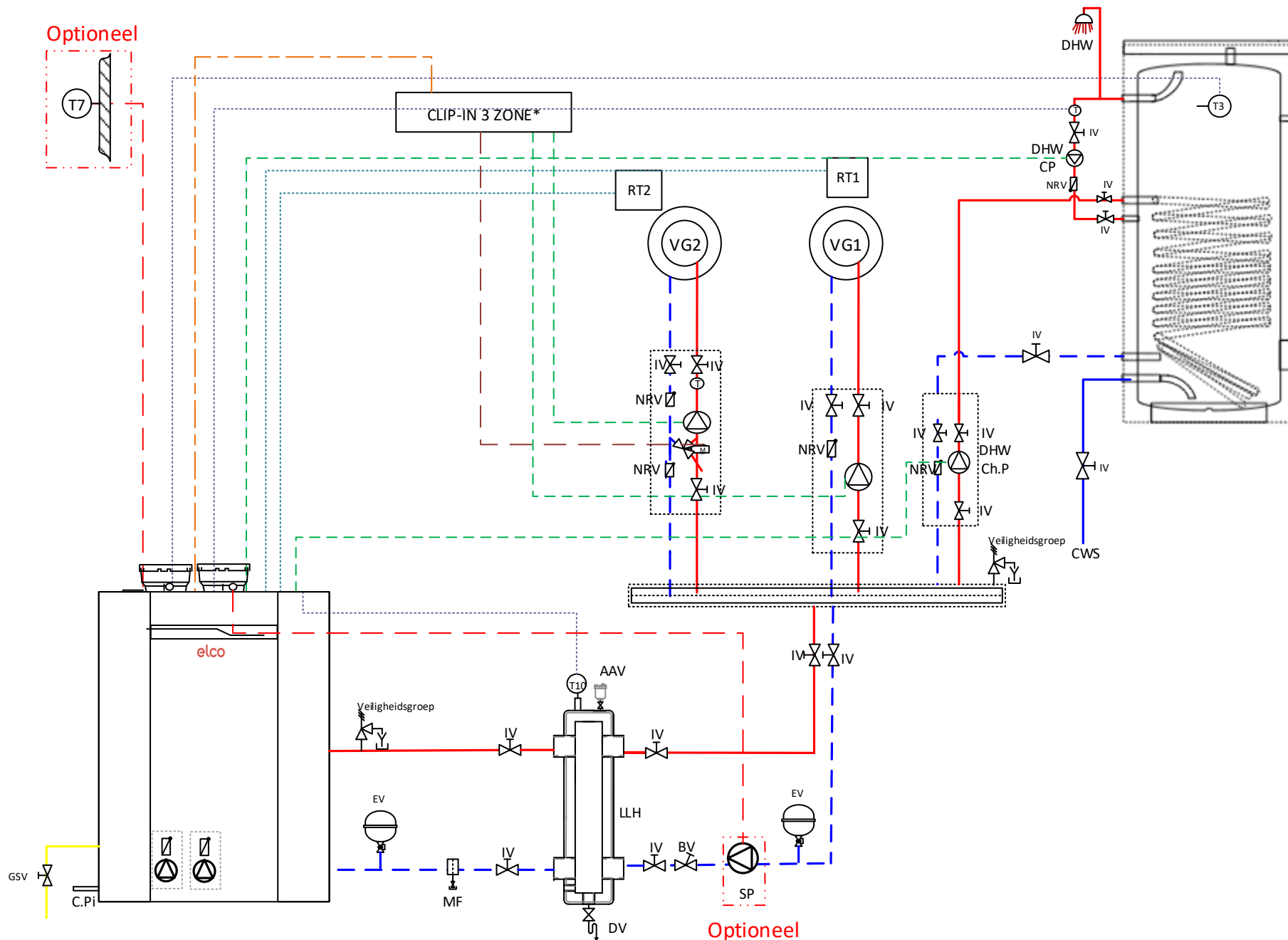
De condenserende gaswandketel TRIGON L PLUS past de aanvoertemperatuur van de verwarmingsgroep weersafhankelijk aan.

Een platenwarmtewisselaar of drukloze verdeler ontkoppelt het primaire van het secundaire circuit.

De TRIGON L PLUS kan middels de Clip IN 3 Zone Mix gemengde verwarmingsgroepen aansturen.

# Hydraulisch schema

Optioneel



## Legenda:

- Gas
  - Retour
  - Aanvoer
  - - - Voelercabel
  - - - Buskabel
  - - - Pompkabel
  - - - Toebehoren
  - - - Mengklepkabel
- 
- AAV Automatische ontluchter
  - BV Inregelafsluiter
  - C.Pi Condensafvoer
  - Ch.P Laadpomp
  - CP Circulatiepomp
  - CWS Koudwateraanvoer
  - DV Afvoerklep
  - EV Expansievat
  - GSV Gasafsluiter
  - VG Verwarmingsgroep
  - IV Afsluiter
  - LLH Drukloze verdeler met ontluchter
  - MF Vuilafscheider magneetfilter
  - NRV Terugslagklep
  - RT1/RT2 Ruimtethermostaat (Aan/Uit)
  - T Aanvoervoeler
  - T10 Gemeenschappelijke aanvoervoeler
  - T7 Buitenvoeler
  - T3 Tapwatervoeler

CLIP-IN 3 ZONE \*: optioneel, te installeren in de ketel

Versie: 01-07.2020

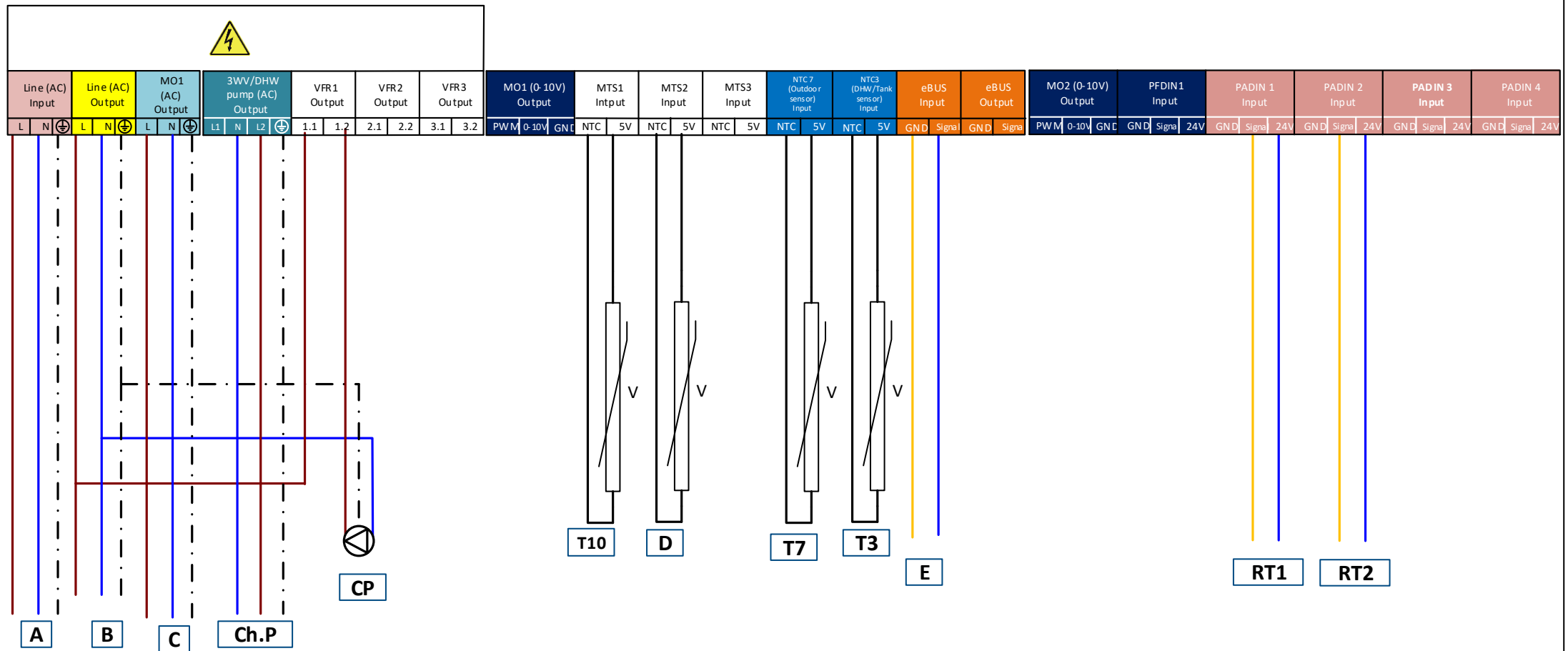
Pagina: 2 van 6

**Elco\_Tr\_ALL\_Dutch\_500: Elco Trigon L Plus + 1 Directe groep +1 Gemengde groep + 1 Tapwaterbereiding + Drukloze verdeler met ontluchter**

*Dit schema is bedoeld om als algemene richtlijn te dienen en niet om als ontwerptekening te worden beschouwd*



# Elektrische aansluiting



## Legenda:

**A** : Voeding (230V @50Hz)  
**B** : Clip In voeding(230V @50Hz)  
**C** : Systeempomp(230V @50Hz)  
**Ch.P** : Laadpomp( 230/120 VAC, 1A max)  
**CP** : Circulatiepomp ( 230 VAC, 2A max)

**T10**: Gemeenschappelijke aanvoervoeler(10KΩ )

**D**: Tapwatercirculatievoeler

**T3**: Tapwatervoeler(10KΩ )

**E** : Clip-In 3 zone

**RT1**: Ruimtethermostaat (Aan/ Uit )

**RT2**: Ruimtethermostaat (Aan/ Uit )

**T7** : Buitenvoeler (optioneel)(1KΩ )

Versie: 01 - 06.2020

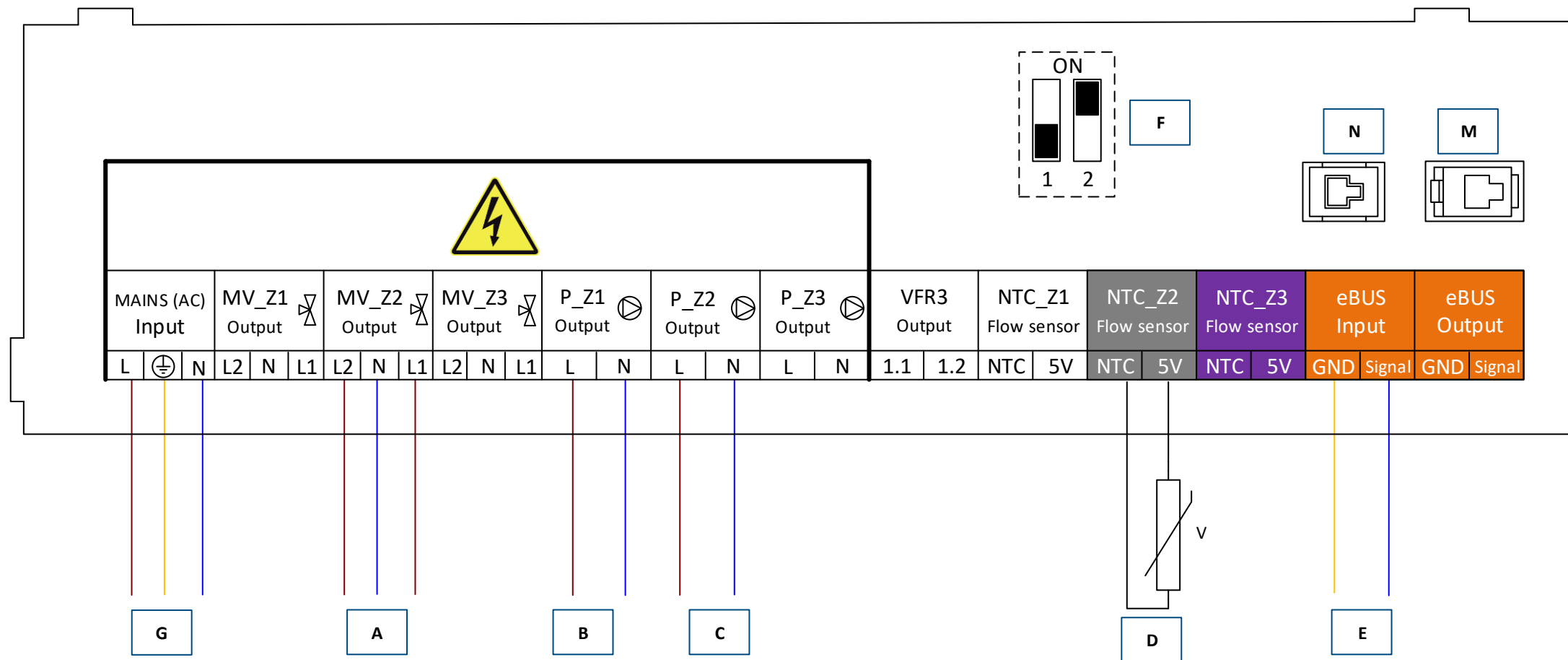
Pagina: 3 of 6

**Elco\_Tr\_ALL\_Dutch\_500: Elco Trigon L Plus + 1 Directe groep +1 Gemengde groep + 1 Tapwaterbereiding + Drukloze verdeler met ontluchter**

*Dit schema is bedoeld om als algemene richtlijn te dienen en niet om als ontwerptekening te worden beschouwd.*

**elco** heating solutions

## Clip-in 3 zone manager verbinding



### Legenda:

**A** : Mengklep VG2  
**B** : Verwarmingsgroeppompen VG1  
**C** : Verwarmingsgroeppompen VG2

**D**: Aanvoervoeler VG2  
**E**: Clip In aansluiting aan ketel Ebus-aansluiting  
**F**: DIP-switch 2 moet in de AAN-stand staan  
**G**: Voeding naar ketelprint

**MV**: Mengklep  
**P\_Z**: Verwarmingsgroeppompen  
**NTC**: Aanvoervoeler verwarmingsgroep  
**M**: Hoofdprintplaat Servicetool (alleen voor service)  
**N**: Aansluiting Clip-in (alleen voor service)

# Parameterlijst

	Menu	Parameter	Beschrijving	om aangepast te word	Bereik	Fabrieksinstellingen
Ketelparameter	Netwerk aanwezig	0.2.0	Ongedefinieerd Enkele ketel Hoofdketel + cascade Slave ketel 1 Slave ketel 2 Slave ketel 3 Slave ketel 4 Slave ketel 5 Slave ketel 6 Slave ketel 7	Enkele ketel	0-10	0
	Hydraulisch schema	7.2.0	20 = Ongedefinieerd 21 = 1 mengzone 22 = 2 directe zone 23 = 1 directe zone + 1 mengzone 24 = 2 mengzone 25 = 3 directe zone 26 = 2 directe zone + 1 mengzone 27 = 1 directe zone + 2 mengzone 28 = 3 mengzone	23	20-28	20
	MTS1 invoer	24.6.0	Gezamenlijke aanvoersensor (T10)	1	0-8	1
	PADIN1 invoer	24.6.4	Kamerthermostaat HC1	1	0-9	0
	PADIN2 invoer	24.6.5	Kamerthermostaat HC2	2	0-9	0
	MO1	24.7.0	Systeempomp	1	0-9	0
	Thermo-regeling	24.4.0	0 = UIT 1 = AAN	tot t gebruiker	0-1	1
Zone 1 Parameter	Temperatuur Dag	4.0.0	Roofnstelwaarde kamertemperatuur voor overdag	tot t gebruiker	10- 30 °C	21
	Temperatuur Nacht	4.0.1	Instelwaarde kamertemperatuur voor 's nachts	tot t gebruiker	10- 30 °C	16
	T set Z1	4.0.2	Instelwaarde temperatuur zone 1	tot t gebruiker	40°C tot 90°C 20°C tot 45°C	85 20
	Zone Vorst Temperatuur	4.2.0	0 = Lage Temperatuur (LT) 1 = Hoge Temperatuur (HT)	1	0 - 1	1
	Thermo-regeling	4.2.1	0 = Vaste aanvoertemperatuur 1 = Basis thermo-regeling 2 = Ruimteregeling 3 = Weersafhankelijk 4 = Ruimte- en buitensensor	3	0 - 4	0
	Helling	4.2.2		tot t gebruiker	LT: van 0.2 - 1.0 HT: van 1.0 - 3.5	0.6LT 1.3HT
	Max T	4.2.5	Zone 1 max. Aanvoertemperatuur	tot t gebruiker	LT: van 20°C tot 45°C HT: van 20°C tot 90°C	45°C 85°C
	Min T	4.2.6	Zone 1 min. Aanvoertemperatuur	tot t gebruiker	LT: van 20°C tot 45°C HT: van 40°C tot 90°C	25°C 40°C
	Snelle nachtreset	4.2.8	0 = UIT, 1 = AAN	tot t gebruiker	0-1	0

# Parameterlijst

	Menu	Parameter	Beschrijving	om aangepast te word	Bereik	Fabrieksinstellingen
Zone 2 Parameter	Temperatuur Dag	5.0.0	RooInstelwaarde kamertemperatuur voor overdag	tot t gebruiker	10- 30 °C	21
	Temperatuur Nacht	5.0.1	Instelwaarde kamertemperatuur voor 's nachts	tot t gebruiker	10- 30 °C	16
	T set Z2	5.0.2	Instelwaarde temperatuur zone 2	tot t gebruiker	40°C tot 90°C 20°C tot 45°C	85 20
	Zone Vorst Temperatuur	5.2.0	0 = Lage Temperatuur (LT) 1 = Hoge Temperatuur (HT)	1	0-1	1
	Thermo-regeling	5.2.1	0 = Vaste aanvoertemperatuur 1 = Basis thermo-regeling 2 = Ruimteregeling 3 = Weersafhankelijk 4 = Ruimte- en buitensensor	3	0-4	0
	Helling	5.2.2		tot t gebruiker	LT: van 0.2 - 1.0 HT: van 1.0 - 3.5	0.6LT 1.3HT
	Max T	5.2.5	Zone 2 max. Aanvoertemperatuur	tot t gebruiker	LT: van 20°C tot 45°C HT: van 20°C tot 90°C	45°C 85°C
	Min T	5.2.6	Zone 2 min. Aanvoertemperatuur	tot t gebruiker	LT: van 20°C tot 45°C HT: van 40°C tot 90°C	25°C 40°C
	Snelle nachtreset	5.2.8	0 = UIT, 1 = AAN	tot t gebruiker	0-1	0
WTW Parameter	Comfort-functie	24.5.1	0 = Uitgeschakeld 1 = Tijdgebaseerd 2 = Altijd actief	tot t gebruiker	0-2	2
	Systeem WTW-modus	24.5.2	0 = Alleen CV 1 = Opslag met NTC 2 = Opslag met thermostaat	1	0-2	0
	VFR1 output	24.7.1	WTW-tussencircuitpomp	4	0-11	0
	Ketel WTW circulatiepomp vrijgave	24.5.7	0 = Vrijgave 1 = Tijdsprogrammering 2 = Speciale tijdsprogrammering	tot t gebruiker	0-2	0
	WTW Prioriteit	24.5.9	Absoluut Verschuiven Geen	tot t gebruiker	0-2	0
	MTS2 invoer	24. 6. 1	WTW-laadsensor	4	0-8	0
	Overige	24.20.0	WTW modulatie instelwaarde	tot t gebruiker	50 - 85 °C	70°C