

**Interne data**

Offertenummer:

Opdrachtnummer:

Datum:

**Installateur**

Naam:

Straat, nummer:

Plaats:

Klantnummer:

Contactpersoon:

Telefoon:

**Project**

Project:

Straat, nummer:

Plaats:

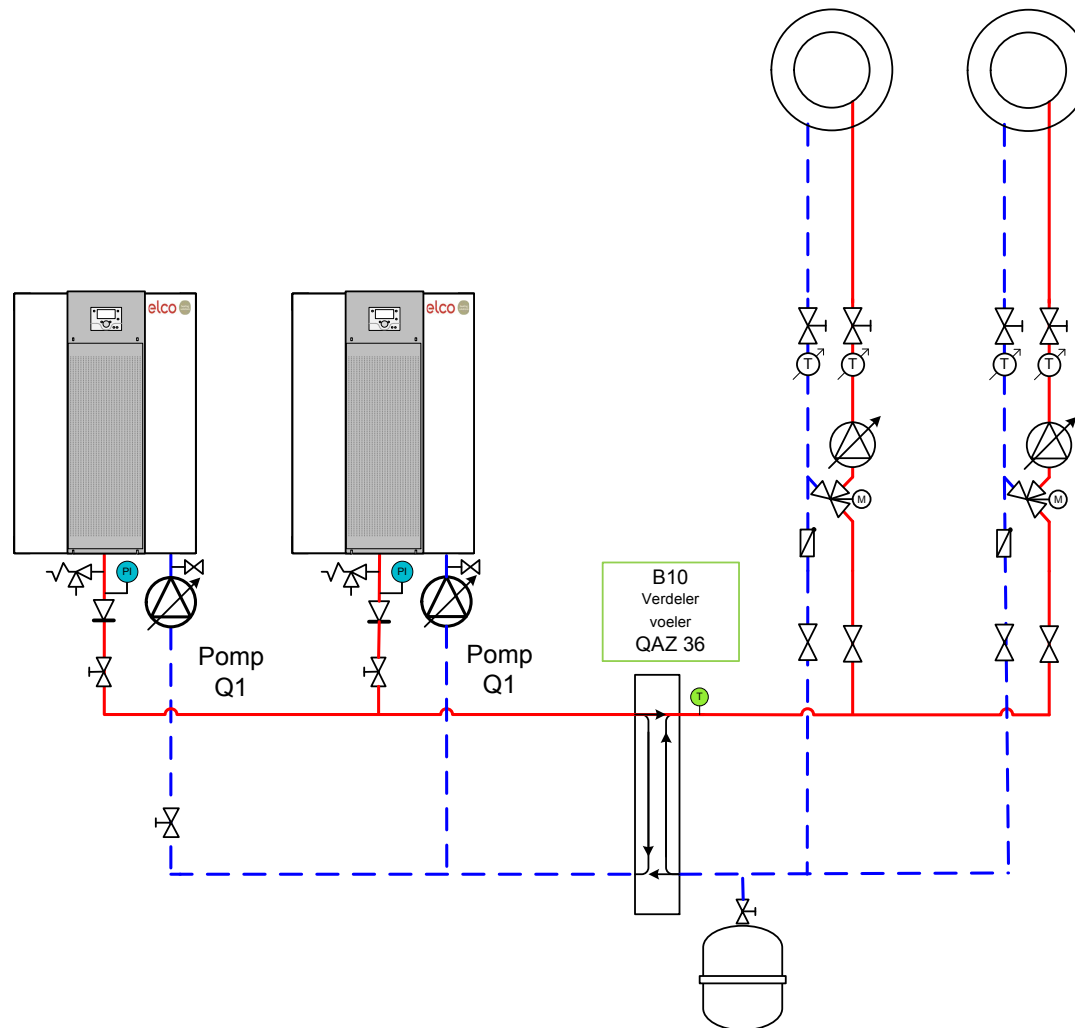
**Beschrijving van de installatie**

Trigon XL cascade op basis van een 0-10 vdc setpoint/temperatuur

**Hoofdcomponenten**

**Let op!**

Het betreft hier een voorbeeld schema,  
hieraan kunnen geen rechten worden ontleend.



ELCO Heating Solutions  
Hamstaat 76  
6465 AG Kerkrade

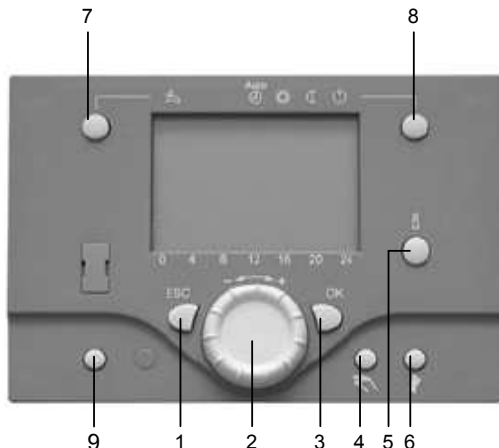
Getekend door: WAJ  
Gecontroleerd:  
Datum:

Tekening:  
Schema nummer:

2



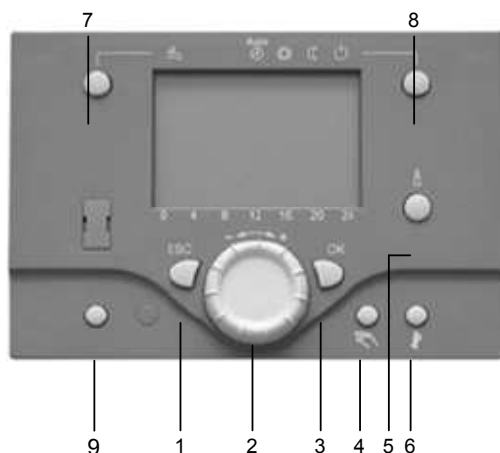
# Installateurparameters LMS14 Master 0-10vdc temperatuur cascade



- 1 Drukknop, ESC
- 2 Draaiknop, Navigatie
- 3 Waarde overneem drukknop, OK
- 4 Handbedrijf
- 5 INFO-Drukknop
- 6 Schoorsteenveger functie
- 7 Bedrijfssoort instelling tapwater
- 8 Bedrijfssoort instelling verwarmingsgroep
- 9 Reset drukknop

INBEDRIJFNAMEPARAMETER LMS14 0-10 vdc Master				
•	De 'OK' Drukknop kort indrukken	'INFO' Drukknop 4 Sec. lang indrukken, dan met		
	Met de 'draaiknop' naar "Installateur" draaien dan	De 'OK' drukknop indrukken, dan met		
	Met de 'draaiknop' naar "Configuratie" draaien en	de 'OK' drukknop indrukken		
Menu: Configuratie				OK
Nr.	Parameter	standaardinstelling	In te stellen waarde	v
5710	Verwarmingsgroep 1	Aan	Uit	
5715	Verwarmingsgroep 2	Aan	Uit	
5931	Opnemer ingang BX2	Geen	Aanvoer opnemer B10	
5950	Functie ingang H1	Gebruikers vrg VK1	Gebruikers vrg VK1 10 V	
5951	Contact type H1	NO	Arbeidskontakt NO	
5953	Spanningswaarde1 H1 Minimaal	0	2	
5954	Functiewaarde 1 H1 Minimaal	0	100 = 10 °C	
5955	Spanningswaarde2 H1 Maximaal	0	10	
5956	Functiewaarde 2 H 1 maximaal	0	900 = 90 °C	
6117	Centrale gewenste waarde sturing	5	1	
6200	Voelers opslaan	Nee	Ja (springt na het opslaan op Nee)	
•	Op de 'ESC' knop drukken, dan	Met de draaiknop naar "LPB" draaien, dan op	'OK' knop drukken	
Menu: LPB				
Nr.	Parameter	standaardinstelling	In te stellen waarde	
6600	Apparaatadres	0	1	
6640	Klok bedrijf	Autonoom	Master	
•	Door de 'ESC' drukknop 2x indrukken ga je terug naar het beginscherm			

## Installateurparameters LMS14 Master 0-10 vdc temperatuur cascade



- 1 Drukknop, ESC
- 2 Draaiknop, Navigatie
- 3 Waarde overneem drukkноп, OK
- 4 Handbedrijf
- 5 INFO-Drukknop
- 6 Schoorsteenveger functie
- 7 Bedrijfssoort instelling tapwater
- 8 Bedrijfssoort instelling verwarmingsgroep
- 9 Reset drukkноп

### INBEDIJFNAMEPARAMETER LMS14 0-10 vdc Master

- De 'OK' Drukknop kort indrukken 'INFO' Drukknop 4 Sec. lang indrukken, dan met Met de 'draaiknop' naar "Installateur" draaien dan De 'OK' drukkноп indrukken, dan met Met de 'draaiknop' naar "Cascade" draaien en de 'OK' drukkноп indrukken

#### Menu: Cascade OK

Nr.	Parameter	standaardinstelling	In te stellen waarde	
3511	Minimum belasting band (uitschakeling volgketel)	40%	35%	√
3512	Maximum belasting band (inschakeling volgketel)	90%	80%	
3530	Vrijgaveintegraal	100	100	
3531	Afschakel intergraal	20	8	
3532	Her inschakel vertraging	300 sec.	300 sec.	
3533	Bijschakel vertraging ketel	0 min.	5 min.	
3540	Automatische ketel omschakeling	0 - 990 h	200	
3544	Leidende ketel (opwekker)	0 - 16	1	

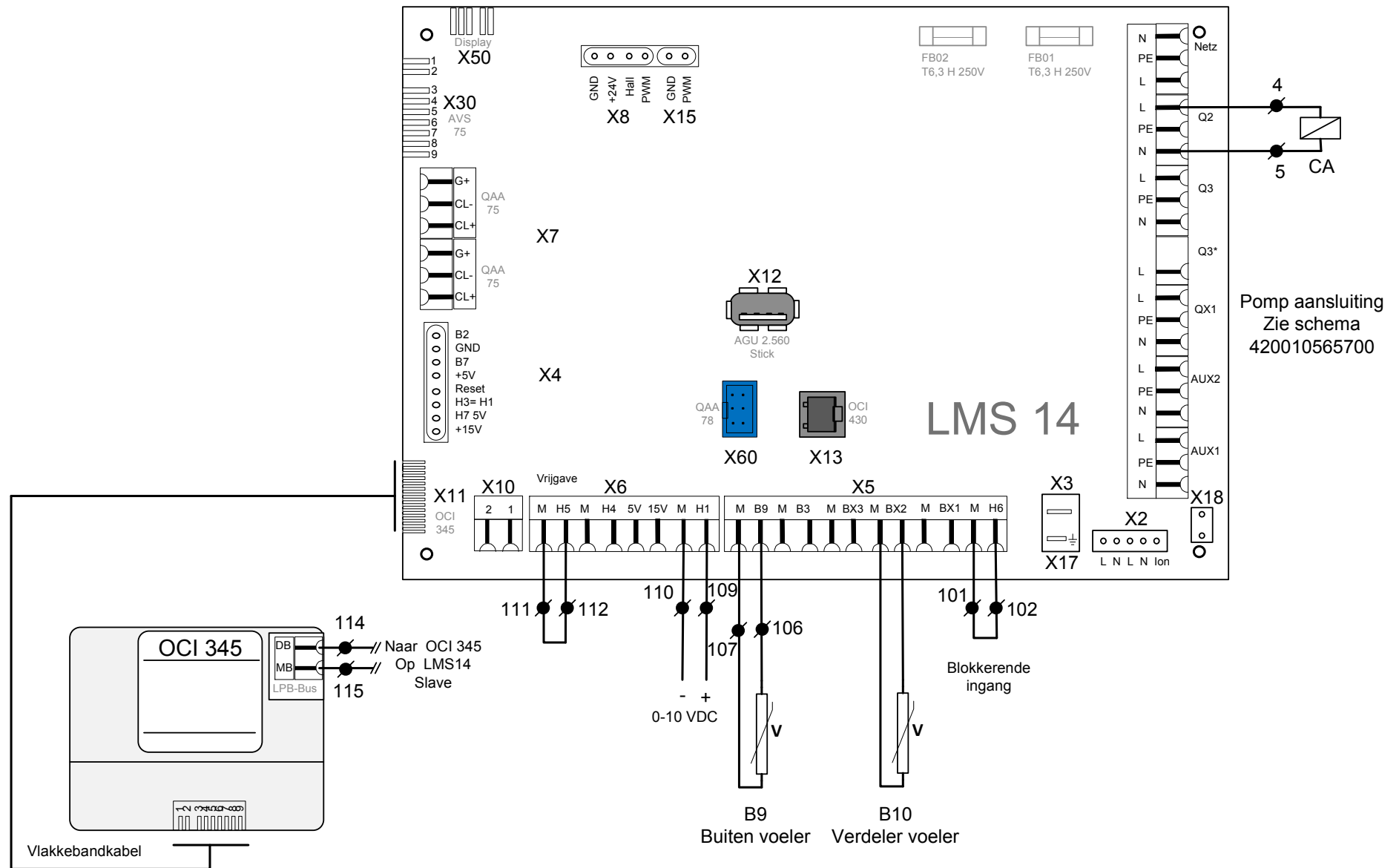
- Op de 'ESC' knop drukken, dan "Met de draaiknop naar " Ketel " draaien, dan op 'OK' knop drukken

#### Menu: Ketel

2212	Max.begrenzing temperatuur	85	80	√
2322	Pomp toerental ketel minimaal	50%	80%	

- Door de 'ESC' drukkноп 2x in te drukken ga je terug naar het beginscherm

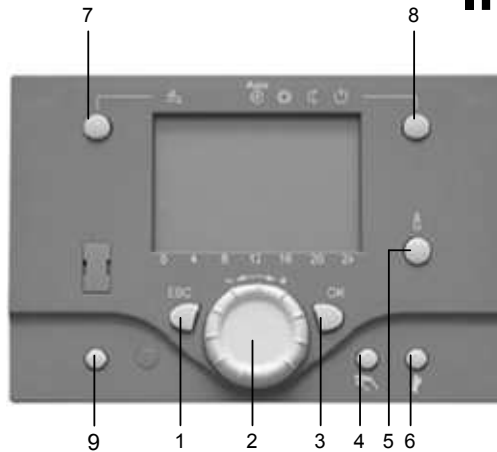
# Electrische aansluitingen



ELCO Heating Solutions Hamstaat 76 6465 AG Kerkrade	Getekend door:	WAJ	Tekening:	
	Gecontroleerd:		Schema nummer:	
	Datum:		Pagian:	5



# Installateurparameters LMS14 Slave



- 1 Drukknop, ESC
- 2 Draaiknop, Navigatie
- 3 Waarde overneem drukkноп, OK
- 4 Handbedrijf
- 5 INFO-Drukknop
- 6 Schoorsteenveger functie
- 7 Bedrijfssoort instelling tapwater
- 8 Bedrijfssoort instelling verwarmingsgroep
- 9 Reset drukkноп

INBEDRIJFNAMEPARAMETER LMS14 0-10 vdc Slave				
•	De 'OK' Drukknop kort indrukken	'INFO' Drukknop	4 Sec. lang indrukken, dan met	
	Met de 'draaiknop' naar "Installateur" draaien dan	De 'OK' drukkноп indrukken, dan met		
	Met de 'draaiknop' naar "Configuratie" draaien en	de 'OK' drukkноп indrukken		
Menu: Configuratie				OK
Nr.	Parameter	standaardinstelling	In te stellen waarde	✓
5710	Verwarmingsgroep 1	Aan	Uit	v
5715	Verwarmingsgroep 2	Uit	Uit	v
controleren of alle voelers correct zijn aangesloten -> dan:				
6200	Voelers opslaan	Nee	Ja (springt na het opslaan op Nee)	v
•	Op de 'ESC' knop drukken, dan	Met de draaiknop naar "LPB" draaien, dan op	'OK' knop drukken	
Menu: LPB				
Nr.	Parameter	standaardinstelling	In te stellen waarde	
6600	Apparaatadres	0	2	v
6640	Klok leverancier	Autonoom	Slave zonder instelling	v
				v
	Op de 'ESC' knop drukken, dan	Met de draaiknop naar "Ketel" draaien, dan op	'OK' knop drukken	
Menu: Ketel				OK
Nr.	Parameter	standaardinstelling	In te stellen waarde	✓
2212	Max.begrenzing temperatuur	85	80	v
2322	Pomptoerental ketel minimaal	70%	80%	v
	Door de 'ESC' drukkноп 2x in te drukken ga je terug naar het beginscherm			

**Parameter 6600 in het LPB menu wordt bij de op volgende ketels verhoogd ketel 3 enz.**

